

HANDFERNBEDIENUNG

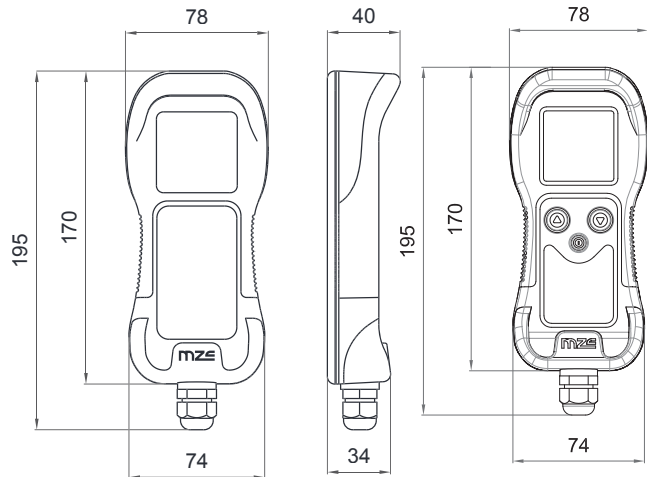
Diese Handfernbedienungen mit Spiralkabel (bis 4 Meter ausziehbar) eignen sich zum Bedienen von Ankerwinden, Winschen und Bugschrauben. Angeschlossen werden diese an ein entsprechend Ihres Motors ausgelegtes Relais, das jedoch nicht zum Lieferumfang der Handfernbedienung gehört.

Alle Handfernbedienungen werden von MZ electronic mit Stecker, Steckdose und Spiralkabel ausgeliefert und sind wasserfest nach IP67.

Das Modell HC 200 verfügt über zwei Tasten (Heben und Senken), das Modell HC 300 über drei Tasten (Ein-Aus-Schalter, sowie Heben und Senken) und das Modell HC 400 über vier Tasten für Ansteuerung, wie Heben, Senken und Links Rechts.

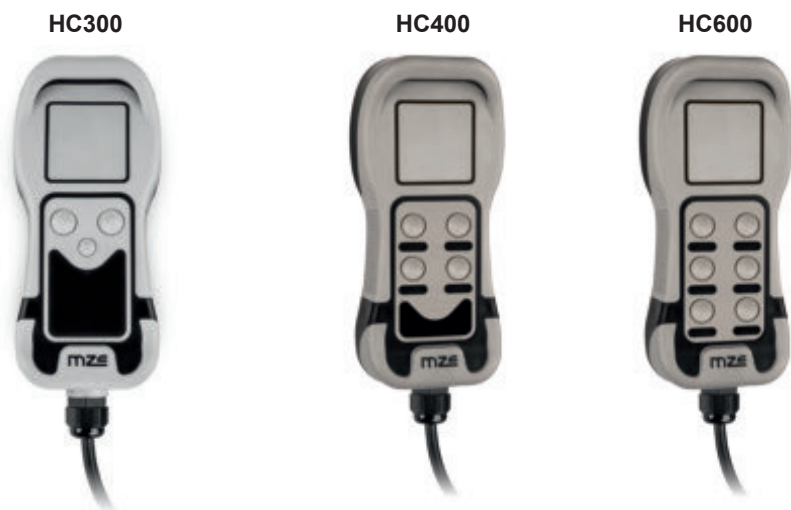
Das Modell HC 600 verfügt über sechs Funktionstasten und ermöglicht eine kombinierte Ansteuerung von zum Beispiel Ankerwinde, Bugstrahlruder und Segel-Rollanlage in einer Fernbedienung.

Alle Fernbedienungen werden mit einer passenden Halteklammer geliefert.



Typ / Modell	Best.-Nr.
HC200	49 HC200
HC300	49 HC300
HC400	49 HC400
HC600	49 HC600

- POWER SUPPLY (12-24V)**
- IMPACT-PROOF**
- WATER-PROOF**


FERNBEDIENUNG MIT KETTENZÄHLWERK

Diese Handfernbedienung HC 020 mit Spiralkabel (etwa 2,5 bis 3 Meter ausziehbar) eignet sich zum Bedienen von Ankerwinden und kann über einen Sensor (nicht im Lieferumfang enthalten) den Zählerstand Ihrer Ankerkette anzeigen. Alle Handfernbedienungen werden von MZ electronic mit Stecker, Steckdose und Spiralkabel ausgeliefert.

Das Modell HC 020 verfügt über drei Tasten (Ein-Aus-Schalter, sowie Heben und Senken) und ein Anzeigedisplay.

Das Zubehörkit umfasst einen separat bei der Kettennuss zu installieren Sensor und Magneten, sowie Kabel zum Anschluss an einer entsprechenden Relaisbox (die Relaisbox gehört nicht zum Lieferumfang!) Einige Modelle von Lofrans' haben diesen Sensor bereits ab Werk vorinstalliert und daher wird dieses Kit nur als Zubehör angeboten, falls Ihre Winde dies nicht vorgerüstet hat.

Typ / Modell	Best.-Nr.
HC020	49 HC020
Zubehörkit	49 NAUT1001

HC020


Weitere Ersatzteile, **passend für Lofrans' und MZ!**

BESCHREIBUNG

- a) Stecker 3 polig, Original Bulgin
- b) Steckdose Aufbau 3 polig, Original Bulgin
- b) Stecker Einbau 3 polig, Original Bulgin
- a) Stecker 6 polig, Original Bulgin
- b) Steckdose Aufbau 6 polig, Original Bulgin
- b) Stecker Einbau 6 polig, Original Bulgin

- Best.-Nr.
- 50PX0731/P
- 50PX0756/S
- 50PX0765/S
- 50PX0739/P
- 50PX0758/S
- 50PX0767/S

- Abdeckkappe für Bulgin Steckdosen (Innengewinde) **50PX0733**
- Abdeckkappe für Bulgin Stecker (Außengewinde) **50PX0734**



WHC040

FUNKFERNBEDIENUNG WHC 040 MIT KETTENZÄHLWERK

Die Funkfernbedienung WHC 040 ist eine innovative 6-Kanal Fernbedienung mit integriertem Kettenzählwerk. Der Akku wird mittels einer mitgelieferten Induktionsladeschale geladen. Die WHC 040 eignet sich zur kombinierten Bedienung von zum Beispiel Ankerwinde, Bugstrahlruder und Segel-Rollanlage in einem Gerät. Bitte beachten Sie, dass diese Fernbedienung lediglich eine Relais ansteuern kann. Dieses ist nicht im Lieferumfang enthalten. Sollte Ihre Ankerwinde nicht bereits mit einem Kettenzählsensor ausgestattet sein empfehlen wir Ihnen den Sensorkit NAUTI 001 (nicht im Lieferumfang enthalten).

- Versorgungsspannung Empfänger 10...32V DV/AC2V DC/AC
- Wasserfest laut IP67
- Lithium-Ionen-Akku
- 5 - Sprachen- Display
- Alarmfunktion
- Tastensperre gegen versehentliche Aktivierung
- Kettengeschwindigkeit
- Kabelloses Laden über Induktion
- inklusive Haltevorrichtung

Typ / Modell	Best.-Nr.
WHC040	49 WHC040
Zubehörkit	49 NAUTI001

EV030

FERNBEDIENUNG MIT KETTENZÄHLWERK ZUM FESTEINBAU MIT KABEL ODER PER FUNKFERNBEDIENUNG

Diese Fernbedienung EV030 mit Kabelanschluss und EV030Radio mit Funkverbindung eignen sich zum Bedienen von Ankerwinden und zeigt über einen Sensor (nicht im Lieferumfang enthalten) den Zählerstand Ihrer Ankerkette an.

Diese Modelle verfügt über drei Tasten (Ein-Aus-Schalter, sowie Heben und Senken) und ein Anzeigedisplay.

Das Zubehörkit umfasst einen separat bei der Kettennuss zu installierenden Sensor und Magneten, sowie Kabel zum Anschluß an einer entsprechenden Relaisbox (die Relaisbox gehört nicht zum Lieferumfang!). Einige Modelle von Lofrans' haben diesen Sensor bereits ab Werk vorinstalliert und daher wird dieses Kit nur als Zubehör angeboten, falls Ihre Winde dies nicht vorgerüstet hat.

Die Masse sind ca.: 100mm X 100mm X 32mm

Typ / Modell	Best.-Nr.
EV 030	49EV030
EV 030 Radio	49EV030Radio
Zubehörkit	49NAUTI001

KOMPASS 4
KOMPASS 2

FERNBEDIENUNG MIT 2 BZW. 4 KANÄLEN

MZ electronic bietet ferner Fernbedienung mit Funkübertragung der Signale zum Bedienen von Ankerwinden, Winschen oder Bugschrauben an. Dies als Zweikanal (Heben und Senken) oder Vierkanalversion mit Hebe- und Senk-, sowie Links- und Rechts-Taster, sowie einem Ein- und Ausschalttaster. Im Lieferumfang enthalten sind ein Handsender und eine Empfängereinheit in einer Box.

Bitte beachten Sie, dass zum Betrieb ein Doppelrelais vorhanden sein muss, die das Steuersignal über die Empfängereinheit dorthin überträgt. Dieses Doppelrelais ist nicht im Lieferumfang enthalten!

Der Handsender ist kompakt gebaut, sendet auf der Frequenz 433,92 Mhz und ist nicht wasserdicht!

Typ / Modell	Best.-Nr.
KOMPASS-2	49KOMPASS-2
KOMPASS-4	49KOMPASS-4