

**MONTAGEANLEITUNG
PFEIFFER LAZY JACK SYSTEM II**

MONTAGEANLEITUNG

PFEIFFER LAZY JACK SYSTEM II

Sehr geehrte Kundin, sehr geehrter Kunde,

wir bedanken uns recht herzlich für Ihren Kauf eines unserer Pfeiffer Marine Produkte!

Ihr Fachhändler bzw. Werftbetrieb wird Ihnen die Anlage sicher fachmännisch anbringen. Sollten Sie als handwerklich geschickter Skipper die Anbringung selbst vornehmen wollen, so soll die nachfolgende Montage- und Gebrauchsanleitung Sie bei der optimalen Anbringung und dem ersten Einsatz unterstützend begleiten. Lesen Sie sich daher bitte zunächst diese Montage- und Gebrauchsanleitung vollständig durch und handeln Sie nach unseren Empfehlungen, um so eine optimale Funktionalität sicherstellen zu können. Für technische Rückfragen stehen Ihnen Ihr Fachhändler, bei dem Sie das Produkt erworben haben, oder wir als Hersteller gerne selbst zur Verfügung.

I. VOLLSTÄNDIGKEITSÜBERPRÜFUNG

Das erworbene Lazy-Jack-System II für Segelboote bis ca. 40 Fuß mit der Pfeiffer Bestellnummer 76.881.01 umfaßt standardmäßig folgende im Set enthaltenen Teile:

Zwei Einfachblöcke, zwölf Augbügel mit 24 Blechschrauben (und zwei Reserveschrauben), zwei Leinen mit je 4 Meter Länge, zwei Leinen mit je 7 Meter Länge und am Ende mit RopeClamp befestigtem Einfachblock, zwei Leinen mit je 9 Meter Länge und am Ende mit RopeClamp befestigtem Einfachblock, zwei Leinen mit je 20 Meter Länge und am Ende mit RopeClamp befestigtem Einfachblock, zwei Mastklampen und dazugehörigem Befestigungsset mit Schrauben.

Daneben bitten wir Sie, folgende Werkzeuge zur Montage bereit zu legen: Meterstab, Schraubendreher (Kreuzschlitz, Größe 2 für Phillips-Kreuzschlitz vom Typ H), Körner, Hammer, Bohrmaschine, Spiralbohrer Ø 4 mm für die mitgelieferten Blechschrauben Ø 4,8 mm X 25 mm und Blechschrauben Ø 4,8 mm X 9,5 mm sowie etwas Öl und Bleistift.

WICHTIGER TIP:

Um Bohrfehler zu vermeiden empfehlen wir Ihnen, bei allen anzuschraubenden Teilen zuerst eine Bohrung zu machen, das Teil dann schon darin anzuschrauben, auszurichten und anschließend die anderen Befestigungslöcher zu bohren. So vermeiden Sie ungenaue Bohrlöcher! Die Kernbohrungen der Blechschrauben sind der Montagezeichnung zu entnehmen.

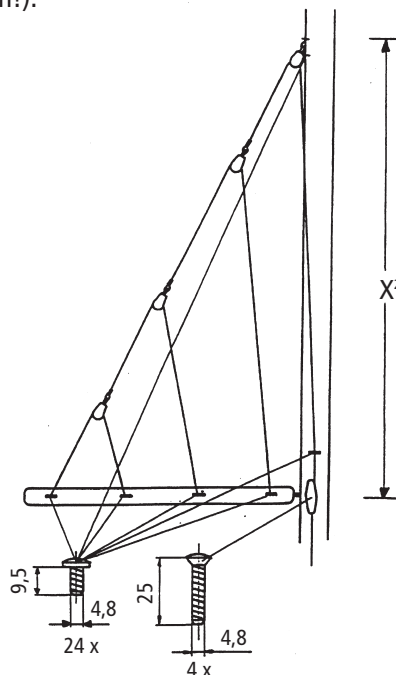
II. MONTAGE

Die abgebildeten Zeichnungen zeigen eine beispielhafte Montage des Lazy-Jack-Systems. Wir bitten Sie, sich daran zu halten, da so eine optimale Funktionalität gewährleistet ist. Zudem sind die Längen der mitgelieferten Taue darauf abgestimmt.

Sind die optimalen Punkte gefunden, so sind die Augbügel am Mast und Großbaum zu bohren und anzuschrauben (vorher vergewissern, daß sich im Mast an dieser Stelle keine Rohre mit Kabeln befinden, bzw. im Großbauminnern durch die Schrauben keine laufenden Taue behindert werden!).

Tipp: Die Schrauben lassen sich mit etwas Öl oder Fett leichter eindrehen und das Gewinde wird sauberer geschnitten.

Maß X^2 ca. 1,8 x Großbaumlänge



III. FUNKTIONSPRÜFUNG UND HANDHABUNG

Das Lazy-Jack-System soll Ihnen helfen, das Segel kontrolliert herablassen (bergen) zu können. Hierzu fällt es in die durch Taue gebildete Tasche. Beim Segeln empfehlen wir Ihnen, die abgebildete Tauenheit zum Mast hin vorzubinden. Beachten Sie immer, daß das Lazy-Jack-System genügend Freiraum hat, d.h. daß bei den Segelmanövern nicht die zu fest sitzende Einheit ein Dichtholen der Großschot blockiert oder beengt, bzw. dadurch Bruch entsteht.

WICHTIG !

Überprüfen Sie nochmals alle Befestigungen (Schrauben) auf richtigen Anzug!

IV. SCHLUSSBEMERKUNG

Nun wünschen wir Ihnen viel Freude mit unserem Produkt. Sollten Sie technische Fragen haben, so stehen neben Ihrem Fachhändler auch wir gerne zu Ihrer Verfügung. Bitte beachten Sie, daß wir bei nicht fachgerechter Montage nach unseren Vorgaben keine Gewährleistung übernehmen können.

Ansonsten Mast und Schotbruch und mit nochmaligem Dank für den Kauf eines unserer Produkte verbleiben wir

mit freundlichen Grüßen
Ihr Pfeiffer Marine Team

P.S. Haben Sie Anregungen oder Wünsche, dann teilen Sie uns diese bitte mit!

Wenn Sie unseren Katalog wünschen

können Sie diesen kostenlos unter Telefon 07732 - 99500 oder unter Fax 995050 anfordern.

Schließlich finden Sie uns im Internet unter www.pfeiffer-rmarine.de

oder senden Sie uns Ihre Wünsche per E-mail an: Pfeiffer-Marine@t-online.de