



Mit einer Docking Station können Sie Ihr iPod oder einen dafür geeigneten MP3 Player mit Ihrer vorhandenen Stereoanlage verbinden (DH) oder als eigenständige Anlage verwenden (DHP/ADHP).

iBoat Docking Station ADHP

Erweiterte Docking Station geeignet für iPod's und die gängigsten MP3 Player. Die Docking Station wurde so entwickelt um Vibrationen zu widerstehen; geringe Betriebsspannung. Ein Direktanschluss an Lautsprecher ist möglich und die Regelung erfolgt selbstständig; Es kann mit anderen Audio Systemen verbunden werden und es gibt einen multi-Raum Modus, der allerdings nur mit anderen iBoat ADHP Docking Stations funktioniert.

iBoat Docking Station ADHP

Amplified Docking Station for iPod's and most popular MP3 readers' use. It has been developed in order to resist to vibrations (typical in moving means of transport); low operating voltage. Being amplified it can be connected directly to loudspeakers and it can be managed autonomously; it can interface with other audio system and can function in multi-rooms mode together with other iBoat ADHP Docking Stations.



Eigenschaften

- automatisches Ein-/Ausschaltssystem: bei Erhalt eines Signals schaltet sich die Docking Station an und nach 60/90sek. ohne Signal automatisch ab.
- Balance- und Lautstärkenregulierung erfolgt durch die beiden Knöpfe auf der Docking Station
- LED zur Lautstärken- und Balanceanzeige
- 1 AUX Eingang
- 1 AUX Ausgang
- Letzte Einstellung der Lautstärke wird gespeichert
- Ladegerät für iPod und iPhone
- Funktionsmöglichkeit multi-Raum Modus: Das Signal eines iPod kann auf andere Räume übertragen werden, wenn diese mit ADHP Docking Stations ausgestattet sind
- Farben: weiss, schwarz und chrom
- Speise-/Zubringkabel
- Lautsprecherkabel
- iPod Adapter
- Maße: 130 x 35 x 33 mm

Characteristics

- Self turn-on/off: in presence of signal it turns on and after 60/90 sec. absence's it turns automatically off.
- Balance's and volume's regulatin through the two upper buttons.
- LED for volume's and balance's indication.
- 1 AUX inout
- 1 AUX output
- Storage of last placed volume's level.
- iPod and iPhone recharge.
- possibility to function in multi-room mode: the signal of one single iPod can be spread in different rooms equipped with ADHP docking station.
- Colours: white, black and chrome.
- Feeder cable
- Loudspeaker cable.
- iPod's adapter.
- Dimensions: 130 x 35 x 33 mm

Best.-Nr.
Order No.

6907080001 iBoat Docking Station ADHP, weiss | white

6907080002 iBoat Docking Station ADHP, schwarz | black

6907080003 iBoat Docking Station ADHP, chrom | chrome



iBoat Line

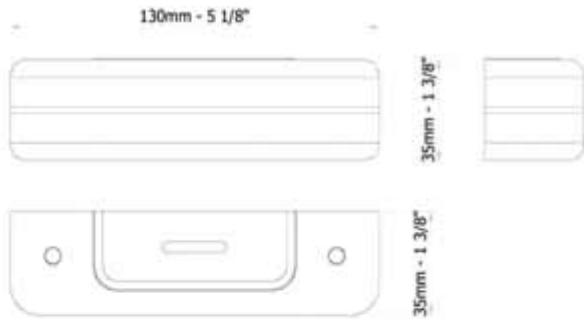
- geeignet für Einbauinstallationen
 - integrierter Verstärker Klasse D 2 x 12 Watt
 - Lautstärken- und Balanceregulung
 - AUX Eingang zur Verbindung von verschiedenen Accessoires und MP3 Player.
 - AUX Ausgang
 - Maße: 150 x 55 x 35 mm
-
- Suitable for embed installations
 - Integrated Amplifier class D 2x12 Watt
 - Volume and Balance regulation
 - Aux-In to connect each kind of audio accessory or MP3 readers
 - AUX-out
 - Dimensions: 150 x 55 x 35 mm.



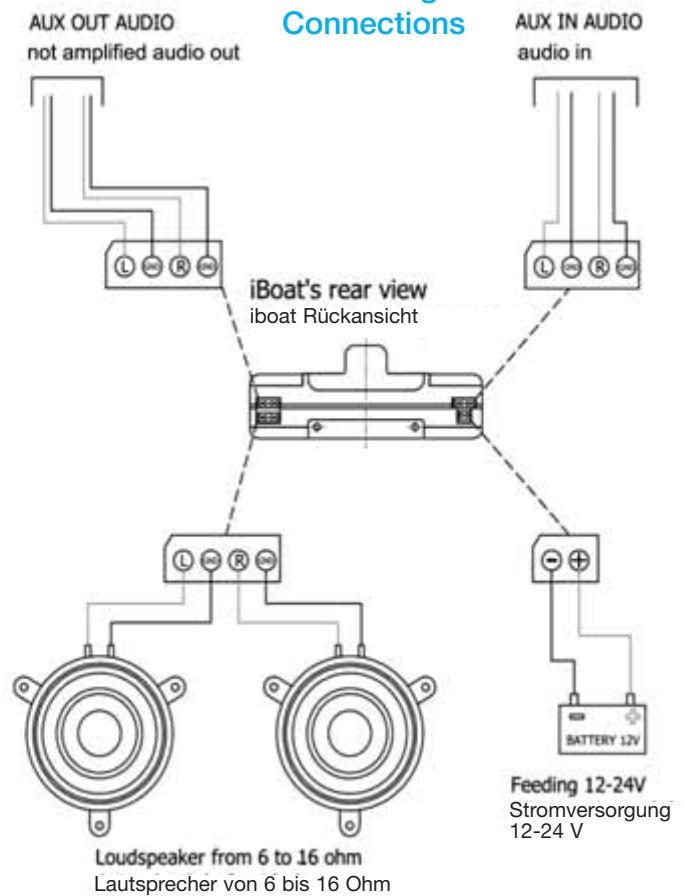
Best.-Nr.
Order No.

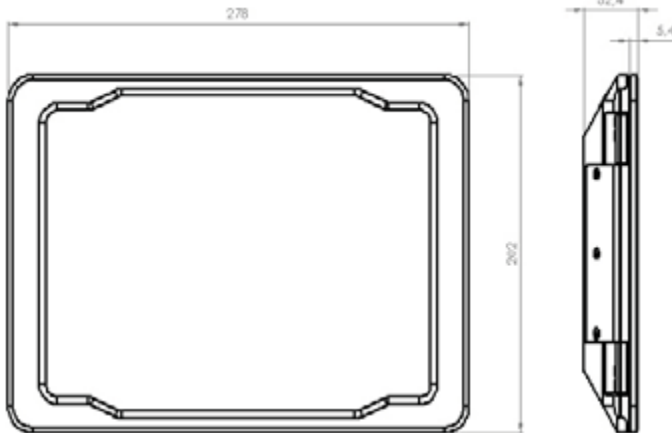
6907090001 iBoat Docking Station Einbauversion, iBoat Line

Gesamtabmessungen
Overall dimensions



Verbindungen
Connections



H₂O

Merkmale

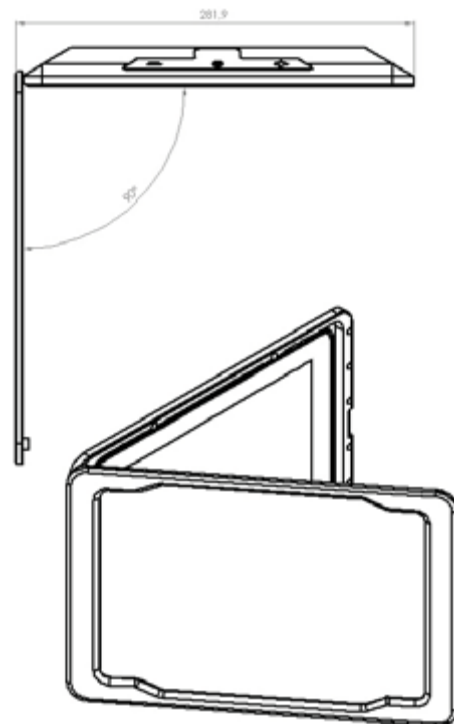
- Lautstärke- und Balanceregulierung durch zwei Taster
- BT (BildTechnologie) Anbindung möglich
- 1 Audio AUX Eingang
- 1 Audio AUX Ausgang
- Intelligente Lautstärkenregelung (Memory der letzten Einstellung)
- iPad Ladung
- erhältlich in den Farben Weiß und Schwarz
- inklusive Stromanschlußkabel
- inklusive Lautsprecheranschlußkabel
- Rahmen aus Aluminium hergestellt.

Characteristic

- Volume's and balance's regulation through two buttons.
- BT receiver optional.
- 1 audio Aux input.
- 1 audio Aux output.
- Storage of last placed volume's level.
- iPad recharge.
- Colours: white, black.
- Feeder Cable.
- Loudspeakers cable.
- Realized in alluminium.

Hier bietet Gallinea eine Docking Station für iPads an. Diese als Verbindungs- und Verstärkereinheit gebaute Einheit ist für Lautsprechersysteme von 4 bis 16 Ohm geeignet. Ferner kann die Einheit mit vorhandenen Soundsystemen an Bord durch den AUX - Ausgang verbunden werden. Die Einheit schützt vor Vibrationen, ist für den Innen- und Außenbereich an Bord geeignet, kann an der Wand montiert werden und durch die verschließbare Frontklappe ist Ihr iPad spritzwassergeschützt.

Amplified docking station for iPad's; use being amplified it can be connected directly to each kind of loudspeaker (from 4 to 16 ohm). Furthermore it can interface itself with other audio systems thanks to its outputs and to its aux input. It has been developed in order to resist to vibrations, typical in moving means of transport, ideal for wall fixing, both for internal and external use, since it has a little door permitting its closure repairing iPad from water sprays.


info@gallinea.it
www.gallinea.it