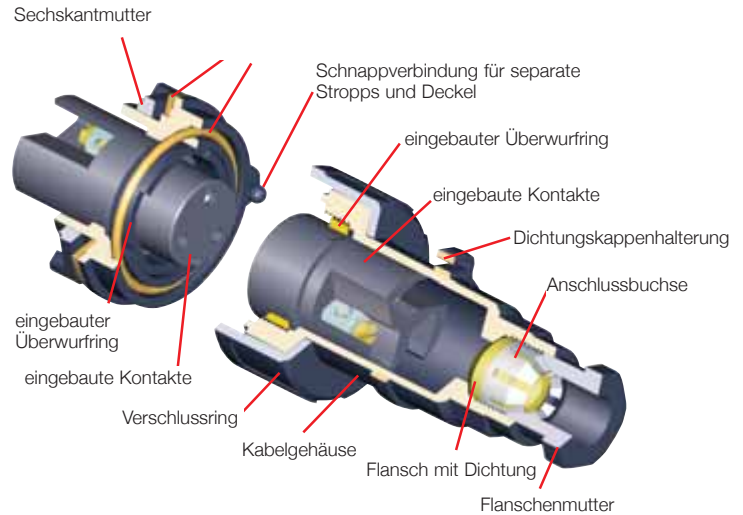




Standard Buccaneer®



- IP68- Qualität wurde mit 1,054 kg/cm² in 10 m Wassertiefe über eine Zeitspanne von 2 Wochen und mit 9,84 kg/cm² in 100 m Wassertiefe über eine Zeitspanne von 12 Stunden getestet
- Wasserdicht und gegen Verschmutzung gesichert wenn geschlossen
- 2,3,4,6,7,9,12,und 25 Pole
- 10A,12/24V AC/DC_2 Pol Schraubklemmen, 3 Pol Schraubklemmen und Klemmkontakte
- 6A, 12/24V AC/DC_4 Pol Schraubklemmen
- 3A,12/24V AC/DC_6 und 7 Pol Schraubklemmen
- 5A, 12/24V AC/DC_9 Pol Klemmkontakte
- 5A, 12/24V AC/DC_12 Pol Klemm- und Lötkontakte
- 1A,12/24V AC/DC_25 Pol Klemm- und Lötkontakte
- BNC 50 OHM und 75 Ohm Versionen
- Steck- oder Schraubverbindung bei jeder Ausführung
- Kompaktes Design
- Durchmesser an der Verbindung 38mm
- Dichtungshülsen erhältlich um IP68 auch in geöffnetem Zustand zu schützen
- 7 Ausführungen- normale Steckverbindung, Steckverbindung mit innenliegenden Kontakten, auf Paneel-, hinter Paneelmontage, PCB Montage, durch Schott- und mit Flanschmontage
- Erdungskontakt für 3 Pol Steckdose
- Vorgegebene Führung – kann nicht falsch verbunden werden
- Einfache Handhabung, keine besonderen Werkzeuge für die verschraubten Ausführungen notwendig
- Kabelstärken von 3,5 mm bis 9 mm
- Verschiedene Farbvarianten zur Erkennung möglich
- UL, CSA... und VDE Zertifikate

BUCCANEER

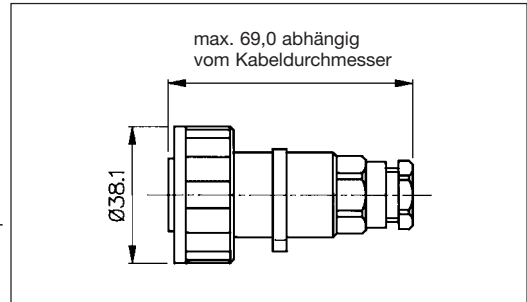
Standard Buccaneer®

NORMALER VERBINDUNGSSTECKER



50 PX0731/P

- Verbindungsstecker zur Durchführung oder Paneelmontage
- Verschraubte Verbindung
- Stecker- oder Steckdosenausführungen
- Erdungskontakt bei 3 Pol Verbindungsstecker
- 2, 3, 4, 6, 7, 9, 12, 25 Pole oder BNC
- Standardkabelstärke (bei 2 Pol bis 9 Pol) 6 bis 8 mm, 3,5 bis 9 mm bei den anderen Anschlussbuchsen



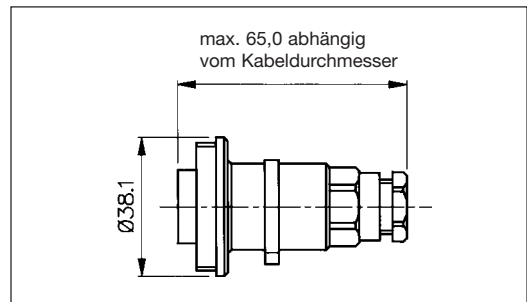
Pole	Anschlüsse	Stecker	Steckdose	Kontakte
2	geschraubt	50 PX0736/P	50 PX0736/S	Schraubkontakt
3	geschraubt	50 PX0731/P	50 PX0731/S	Schraubkontakt
4	geschraubt	50 PX0748/P	50 PX0748/S	Schraubkontakt
6	geschraubt	50 PX0739/P	50 PX0739/S	Schraubkontakt
7	geschraubt	50 PX0745/P	50 PX0745/S	Schraubkontakt

VERBINDUNGSSTECKER MIT INNENLIEGENDEN KONTAKTEN



50 PX0732/S

- Verbindungsstecker für normale Kabelverbindungen
- Stecker- oder Steckdosenausführungen
- Erdungskontakt bei 3 Pol Verbindungsstecker
- 2, 3, 4, 6, 7, 9, 12, 25 Pole oder BNC
- Standardkabelstärke (bei 2 Pol bis 9 Pol) 6 bis 8 mm, 3,5 bis 9 mm bei den anderen Anschlussbuchsen



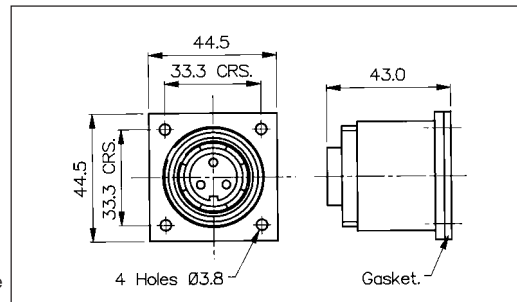
Pole	Anschlüsse	Stecker	Steckdose	Kontakte
2	geschraubt	50 PX0737/P	50 PX0737/S	Schraubkontakt
3	geschraubt	50 PX0732/P	50 PX0732/S	Schraubkontakt
4	geschraubt	50 PX0749/P	50 PX0749/S	Schraubkontakt
6	geschraubt	50 PX0740/P	50 PX0740/S	Schraubkontakt
7	geschraubt	50 PX0746/P	50 PX0746/S	Schraubkontakt

BUCCANEER

Standard Buccaneer®

VERBINDUNGSSTECKER AUFBAUMONTAGE

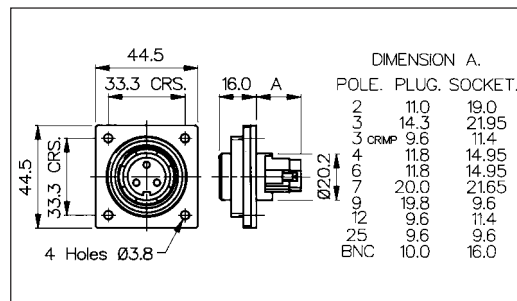
- Verbindungsstecker für normale Kabelverbindungen
- mit Schraubflansch
- Stecker- oder Steckdosenausführungen
- 2, 3, 4, 6, 7, 9, 12, 25 Pole oder BNC
- geliefert mit Dichtungsringen und verschraubbarer Dichtungsmanschette



Pole	Anschlüsse	Stecker	Steckdose	Kontakte
2	geschraubt	50PX0757/P	50 PX0757/S	Montiert geliefert
3	geschraubt	50PX0756/P	50 PX0756/S	Montiert geliefert
4	geschraubt	50PX0761/P	50 PX0761/S	Montiert geliefert
6	geschraubt	50PX0758/P	50 PX0758/S	Montiert geliefert
7	geschraubt	50PX0760/P	50 PX0760/S	Montiert geliefert

VERBINDUNGSSTECKER für Flanschverbindung mit flachem Profil

- Sicherung mit Schraubflansch
- Stecker- oder Steckdosenausführungen
- 2, 3, 4, 6, 7, 9, 12, 25 Pole oder BNC
- Verbindungsstecker für normale Kabelverbindungen
- geliefert mit Dichtungsringen und verschraubbarer Dichtungsmanschette



Pole	Anschlüsse	Stecker	Steckdose	Kontakte
2	geschraubt	50PX0764/P	50PX0764/S	Montiert geliefert
3	geschraubt	50PX0765/P	50PX0765/S	Montiert geliefert
4	geschraubt	50PX0766/P	50PX0766/S	Montiert geliefert
6	geschraubt	50PX0767/P	50PX0767/S	Montiert geliefert
7	geschraubt	50PX0768/P	50PX0768/S	Montiert geliefert

BUCCANEER

Standard Buccaneer®

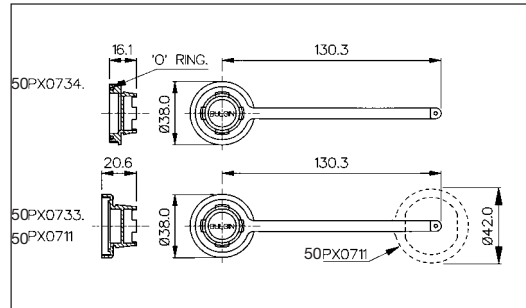
DICHTUNGSKAPPE / HILFSWERKZEUG



50PX0734 50PX0733

- Erhält die Funktionstüchtigkeit der IP68 Verbindungsstecker
- Ausbau- Werkzeug für Innenteile
- 50PX0734 für normale Verbindungsstecker
- 50PX0733 für Verbindungsstecker mit innenliegenden Kontakten, Auf-Paneelmontage und Schottmontage

50PX0711 für Verbindungsstecker PCB-Montage und Hinter- Panelmontage



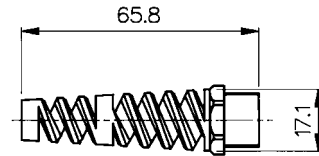
ZUSÄTZLICHE KABELSPIRALE



50 PNo. 12237

- schützt das Kabel zusätzlich
- Für Kabeldurchmesser von 5-7 mm und 7-9 mm

5012237 gibt dem Kabel zusätzlichen Schutz
Für Kabeldurchmesser von 5-7 mm und 7-9 mm



SPEZIFIKATIONEN

Elektrisch

Anzahl Pole:	2, 3 4 6, 7 9 12 25
Spannung:	10A 6A 3A 5A 5A 1A
Spannung:	250V 250V 250V 150V 50V 50V
Widerstand:	<10mΩ (2-9 Pole) <5mΩ (12 Pole) <5mΩ (25 Pole)
Widerstand:	>10 ⁶ MΩ @ 500V d.c. (2-9 Pole)
Mindestspannung:	4kV Pole - Pole (2-9 Pole) 6kV Poles - Panel (Low Profile Flange and Panel Types - 2-9 Pole) 7.5kV Poles - Panel (Other Types - 2-9 Pole)
Temperatur:	-20°C to +70°C
geprüft nach:	 Approvals pending: 3 way crimp, 12 way, PX0707 & PX0709

Material

Gehäuse:	Glasfaserverstärktes Polyamid UL94HB	
Kontakteinsätze:	Polyamid UL94V-0	
Kontakte:	Verschraubte Einheit: Klemmkontakte (9 Pole): Klemm- und Lötkontakte (12 + 25 Pole): BNC Einsätze: BNC Kontakte:	Messing, Nickelbeschichtet Kupferlegierung, Zinnbeschichtet Kupferlegierung, Goldbeschichtet (Nickelanteil 0,1µm) Messing, Nickelbeschichtet Messing, Silberbeschichtet
RoHS	entsprechend	

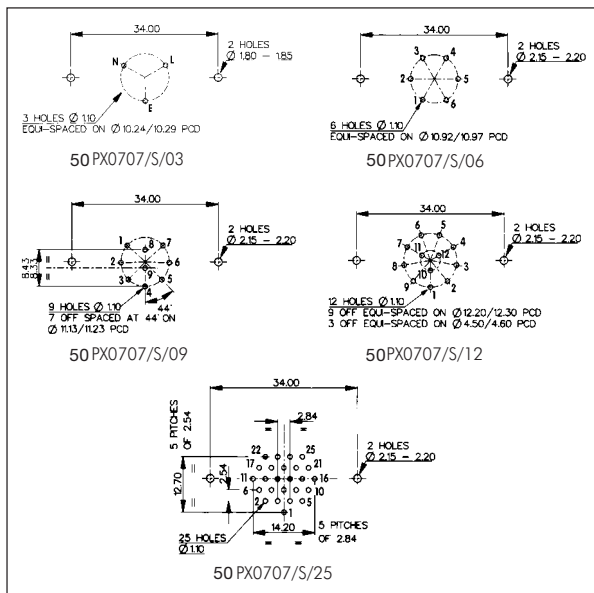
Mechanisch

Dichtigkeit:	IP68, BS 5490: 1977 getestet @ 1,054kg/cm ₂ in 10m Wassertiefe über einen Zeitraum von 2 Wochen
Kontakteinsätze:	BSEN 60529: 1992 getestet @ 9,84kg/cm ₂ in 100m Wassertiefe über einen Zeitraum von 12 Stunden.
Kabeldurchmesser:	6-8mm dia 2-12 Pol Standart- Ø: 3.5-9mm dia 2-12 Pol vom Standart abw. Ø: 7-9mm dim 25 Pol Standart- Ø: 3.5-7mm dim 25 Pol vom Standart abw. Ø: 3.5-7mm dim BNC 50Ω: BNC 75Ω:
Kontakteinsätze:	2 and 3 pole screw terminals: 4mm ² (12AWG) max 3 pole crimp: 4, 6 and 7 pole: 1.5mm ² (16AWG) max 9 pole: 0.12-0.21mm ² (24-26AWG) 12 pole: 0.32mm ² (22-26AWG) max 25 pole: 0.12-0.21mm ² (24-26AWG)
Anschlüsse:	2-7 Pole: geschraubte Anschlüsse 3 Pole: geschraubte/geklemmt 9 Pole: geklemmte Kontakte 12 Pole: geklemmt/gelötet 25 Pole: geklemmt/gelötet
Dichtigkeit ab Drehmoment:	Flex Mounting/In-Line: Flanschenmutter, 1.13Nm (10lbf.in) Panel Mounting: Rückwärtige Verschraubung; 1.7Nm (15lbf.in) Surface/Bulkhead and Low Profile Flange Mounting: 4 Schrauben (verwenden Sie Unterlegscheiben) 0.34Nm (3lbf.in.) Sealings Caps/Locking Ring: 1.13Nm (10lbf.in.)

PCB LAYOUTS

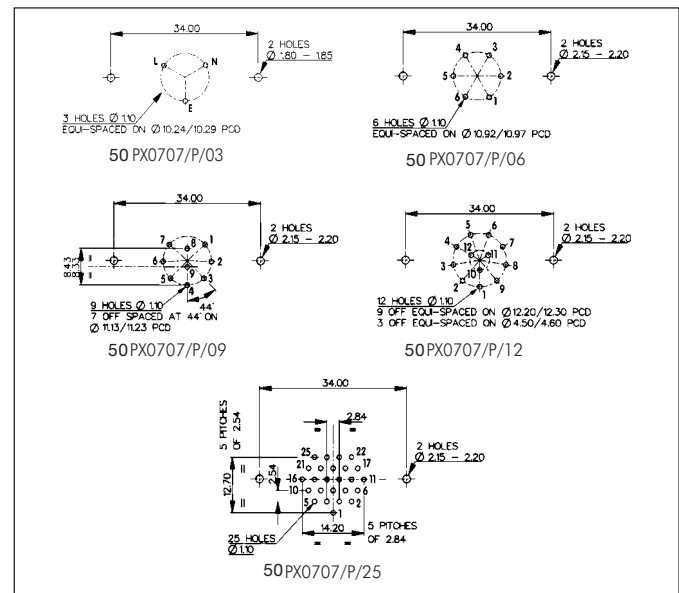
Steckdose

Kontaktbelegungsnummer gesehen von der Rückseite:



Stecker

Kontaktbelegungsnummer gesehen von der Rückseite:



BUCCANEER

Standard Buccaneer®

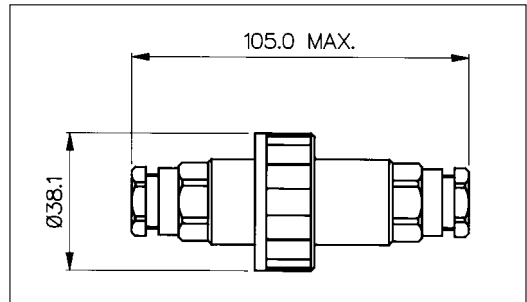
Wasserdichter Kabelverbinder

KABELVERBINDER



PX0777

- passend für IP68
- für wasserdichte Verbindungen
- Standard Kabeldurchmesser 6-8 mm
- Kabeldurchmesser 3,5-9 mm (mit vom Standart abweichenden Tüllen)
- Auslieferung mit 3- fach Kabelklemme



Spezifikationen	50PX0777	Available Moulded in Black or
Klassifizierung:	16,7, 250 V AC	
Kabelverbindung:	3- fach Kabelklemme (2,5 mm ₋ - 14 AWG max)	
Kabeldurchmesser:	6-8 mm Durchmesser, abweichende Maße auf Anfrage	
Material:	Glasfaserverstärktes Polyamid UL94HB	
Dichtigkeit:	IP68 nach BSEN 60529: 1992 1,054kg/cm ₋ in 10m Wassertiefe über einen Zeitraum von 2 Wochen	
Temperatur:	- 20°C bis + 70°C	
Farbe:	schwarz	
BNC Kabeltypen:	50 ohm – RG58/CU, URM43 & URM76 For BNC version of PX0777 add /50OHM to PNo.	
geprüft nach:	Ⓢ (Standard part no. only)	
RoHS	entsprechend	

900 Series Buccaneer®



- IP68 rating tested at 1.054kg/sq cm (15lb/sq in) 10m depth for 2 weeks
- 32A, 600V ac/dc rating
- 2, 3, 4, 5, 7 and 10 pole
- Plug or socket connection in each body style
- Water and dustproof to IP68 when mated
- 'Scoop proof' contacts
- Field termination - screw terminations
- Positive locating keyways - cannot be mis-connected
- Sealing caps available to maintain IP68 rating of unmated connectors
- Leading earth contact for 3, 4, 5 and 7 pole versions
- Compact design
- Easy assembly - no special tools required
- Single or 3 phase applications
- Bulkhead moulding available for use with flange mounting body for 45° or 90° mounting (order each separately)
- Cost effective solution
- Cable accomodation 7-22mm O/D
- Two cable connector versions for 15mm and 22mm (maximum) cable diameters
- Separate strain relief on large cable version
- UL, CSA and VDE approvals

- IP68 Qualität wurde mit 1.054 kg/cm₂ in 10m Wassertiefe über eine Zeitspanne von 2 Wochen getestet.
- 32A, 600V ac/dc Leistung
- 2, 3, 4, 5, 7 und 10 Pole
- Steck - oder Schraubverbindung bei jeder Ausführung
- Wasserdicht und gegen Verschmutzung gesichert wenn geschlossen
- Kontaktgeschützte Anschlüsse
- Feld- und Schraubverschlüsse
- vorgegebene Führung- kann nicht falsch verbunden werden
- Dichtungshülsen erhältlich um IP68 auch in geöffnetem Zustand zu schützen
- Erdungskontakt für 3, 4, 5, und 7 Pol Steckdosen
- Kompaktes Design
- Einfache Handhabung - keine besonderen Werkzeuge erforderlich
- Einfache oder 3-phasige Applikation
- Schottform geeignet für Flanschstecker 45° oder 90° (separat bestellen)
- Kosten effektive Lösung
- Aussendurchmesser Kabelaufnahme 7 - 22mm
- Zwei Kabelverbinderversion für 15mm und 22mm (maximum) Kabeldurchmesser
- Separate Zugentlastung bei Grosskabelversion
- UL, CSA und VDE Zertifikate

BUCCANEER

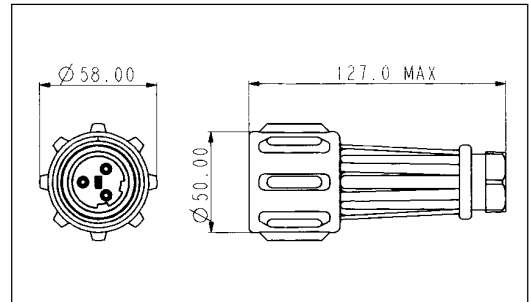
900 Series Buccaneer®

NORMALER VERBINDUNGSSTECKER



50PX0911

- Verbindungsstecker zur Durchführung oder Paneelmontage
- Neu entwickelter Schnellverschluss, auch mit Handschuhen gut bedienbar
- Stecker- oder Steckdosenausführungen
- 50PXO Serie für Kabeldurchmesser 13-15 mm als Standard, für Kabeldurchmesser 7-13 mm mit passender Flansch erhältlich



900 Series Buccaneer®

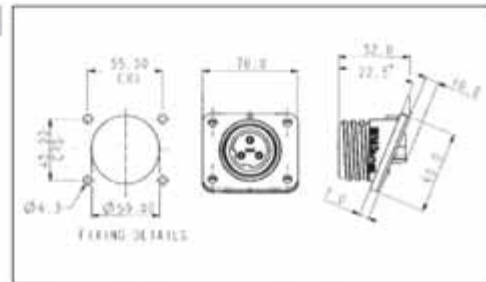
Standard Kabel 50PX0911/02/P	Beschreibung 2 Pol Stecker
Standard Kabel 50PX0911/02/S	Beschreibung 2 Pol Steckdose

FLANGE MOUNTING CONNECTOR / FLANSCHDOSE



50 PX0941

- Mates with 50PX0911 connectors
- Supplied with high grade sealing gasket
- Supplied with sealing grommets for panel fixing screws (M6 thread recommended)



- passt zu 50PX0911 Verbindungsstecker
- geliefert mit hochwertiger Dichtung
- geliefert mit Abdichttülle - Zur Befestigung der Frontplatte werden M6 Schrauben empfohlen

Flange Mounting / Flanschhalterung

50PX0941/02/P	2 pole Plug	50PX0941/02/S	2 pole Socket
---------------	-------------	---------------	---------------

ZUSÄTZLICHER SCHOTTFORMADAPTER
ADDITIONAL BULKHEAD ADAPTOR MOULDING



50PX0950

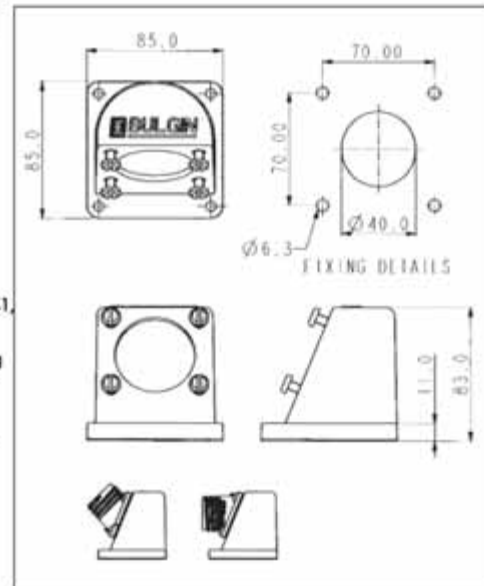
- For use with flange mounting connector PX0941, to give 45° or 90° angle
- Supplied with high grade sealing gasket
- Supplied with sealing grommets for panel fixing screws (M6 thread recommended)



50PX0950 & 50PX0941

- geeignet für Flanschdose 50PX0941, ergibt 45° oder 90° Winkel
- geliefert mit hochwertiger Dichtung
- geliefert mit Abdichttülle - Zur Befestigung der Frontplatte werden M6 Schrauben empfohlen

900 Series Buccaneer®



ACCESSORIES / ZUBEHÖR



50PX0960 & 50PX0970

- Sealing caps to maintain IP68 rating of unmated connectors, with plastic straps
- Dichtungskappen um die IP68 Bewertung der Verbindungsstecker zu bewahren

Sealing Caps Dichtungskappen

- | | |
|---------------------------------|--|
| <p>50PX0960</p> <p>50PX0970</p> | <p>Dichtungskappe für normale Verbindungsstecker
Sealing cap for use with PX0911/xx/x</p> <p>Dichtungskappe für alle anderen Versionen
Sealing cap for use with all other styles</p> |
|---------------------------------|--|

BUCCANEER

KONTAKT LAYOUT | CONTACT LAYOUT



2 pole 3 pole 4 pole 5 pole 7 pole



10 pole

ARTIKELNUMMERSCHLÜSSEL | PARTNO. SYSTEM

50PX09 x x / xx / x / xx

Serienangabe | Series Designation

9 = Standard Kabelaufnahme Standard | Cable Accommodation (7 – 13mm)

Gehäuseart | Body Styles

1 = Flex, 2 = Flex In-line
3 = Paneel | Panel, 4 = Flanschpaneel | Flange Panel

Kontaktanschluss | Contact Termination

1 = Schraubanschluss | Screw Terminal

Kontaktanzahl | Number Contacts

02 = 2 Pol, 03 = 3 Pol, 04 = 4 Pol,
05 = 5 Pol, 07 = 7 Pol, 10 = 10 Pol

Art der Kontakte | Contact Type

P = Steckkontakt | Plug, S = Steckhülse | Socket

Kabelaufnahme | Cable Acceptance

50PX0 Version:

Blank = 13 – 15mm	gelbe Kabelverschraubung (Standard) Yellow cable gland (standard)
03 = 11 – 13mm	schwarze Kabelverschraubung Black cable gland
02 = 9 – 11mm	weisse Kabelverschraubung White cable gland
01 = 7 – 9mm	dunkelgraue Kabelverschraubung Dark Grey cable gland

Beispiel | Example

50PX0911/07/P/03 = Flex Standard Kabelaufnahme, 7 Pol Steckkontakt, mit Kabelverschraubung passend zu 11 – 13mm Kabel
50PX0911/07/P/03 = Flex cable connector with standard cable accommodation body, seven pin contacts, with gland to suit 11-13mm cable.

Kabeldecksdurchführung, Messing verchromt | Through deck connectors

Best.-Nr. Order No.	Größe Size	geeignet für Kabel Ø max Cable Ø max
25 1159 93	klein small	7 mm

